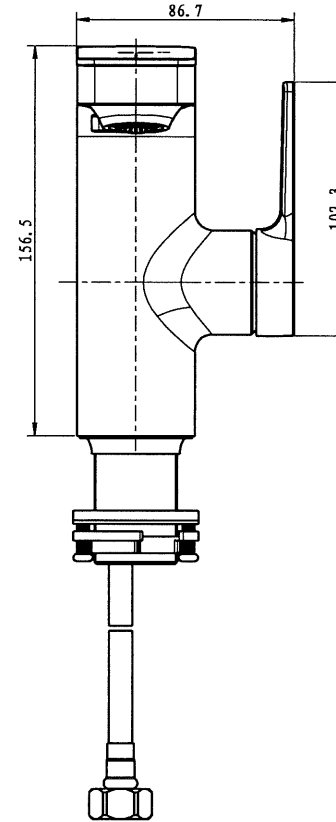
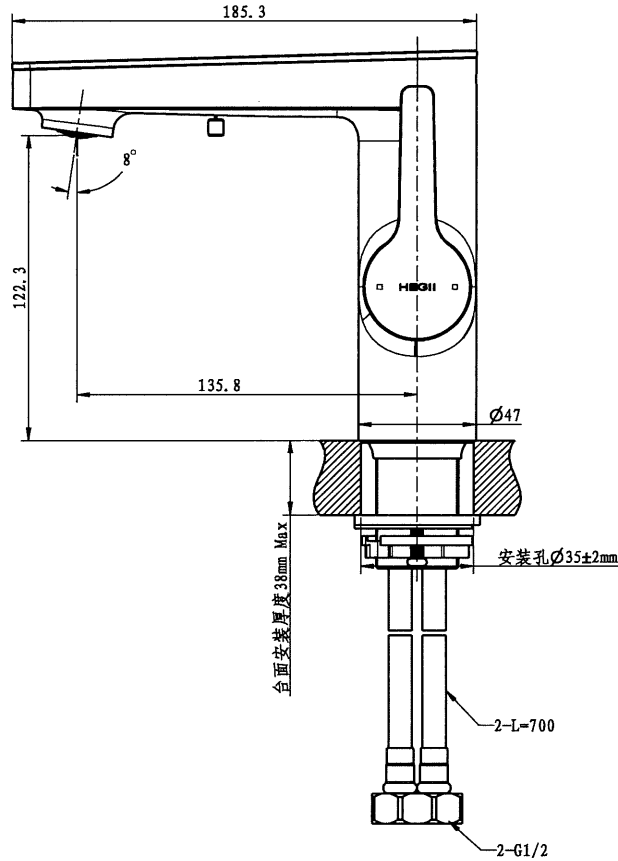


D		变更文件号	变更内容	变更人	变更日期
标记	处数	Change File Number	Change Content	Change By	Change Date



产品描述		面盆龙头HMP160-111\水净\台式明装\单柄双控\铬主体			
产品编码		FF1601000CPB0A			
比例	1:4	图号	E-FF1601		
材质	ASSY	版本	A	第一视角	
重量	单位	mm	共 4 页 / 第 4 页		

重要尺寸★	未注尺寸公差					
Critical Dimension	Tolerance Unless Stated Otherwise					
基本尺寸	>0.5-6	>6-30	>30-120	>120-400	>400-1000	角度
Basic Dimension	>0.5-6	>6-30	>30-120	>120-400	>400-1000	Angle
公差值	±0.5	±1	±1.5	±2.5	±4	±0.5°
Tolerance Value	±0.5	±1	±1.5	±2.5	±4	±0.5°

设计	饶高智	日期	2023.03.14
Design By	Rao Gaozhi	Date	2023.03.14
审核		日期	
Checked By		Date	
批准		日期	
Approved By		Date	

HEGII
恒洁卫浴有限公司