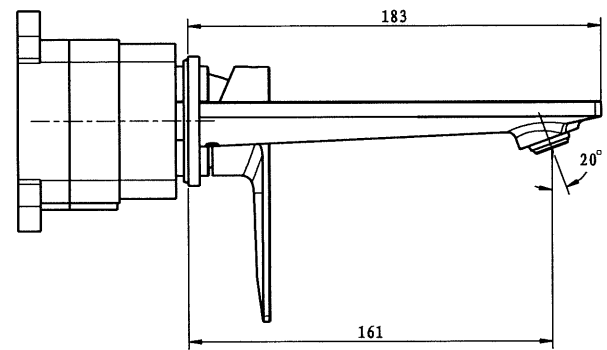
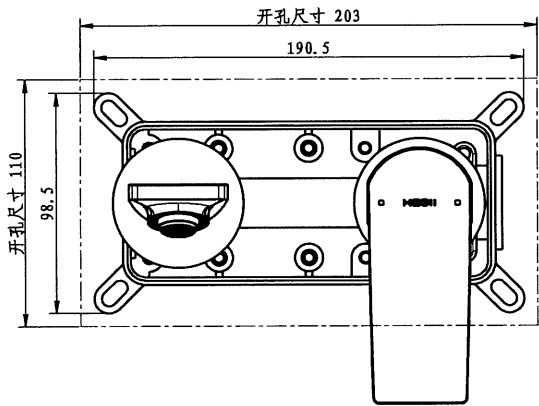
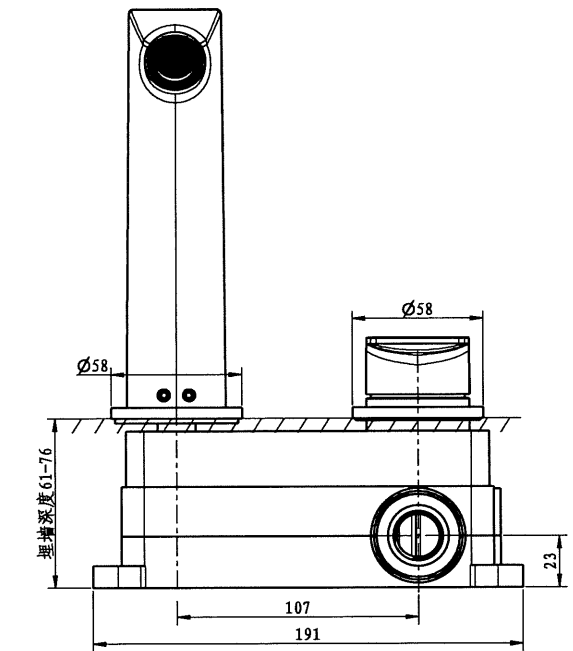


D					
标记	处数	变更文件号	变更内容	变更人	变更日期
Item	Quantity	Change File Number	Change Content	Change By	Change Date



产品描述 Item Description		面盆龙头HMF166-150水净\壁式明装\单柄双控			
产品编码 Item Code		FF166600CPBOA			
比例 Scale	1:2	图号 Drawing No.	E-FF1666		
材质 Material	ASSY	版本 Version	A	第一视角 First Angle Projection	
重量 Weight		单位 Unit	mm	共 5 页 / 第 3 页	
设计 Designed By	饶高智	日期 Date	2023.02.20		
审核 Checked By		日期 Date			
批准 Approved By		日期 Date			
HEGII 恒洁卫浴有限公司					

重要尺寸★ Critical Dimension	未注尺寸公差 Unnoted Dimension Tolerance					
基本尺寸 Basic Dimension	>0.5-6	>6-30	>30-120	>120-400	>400-1000	角度
公差值 Tolerance Value	±0.5	±1	±1.5	±2.5	±4	±0.5°