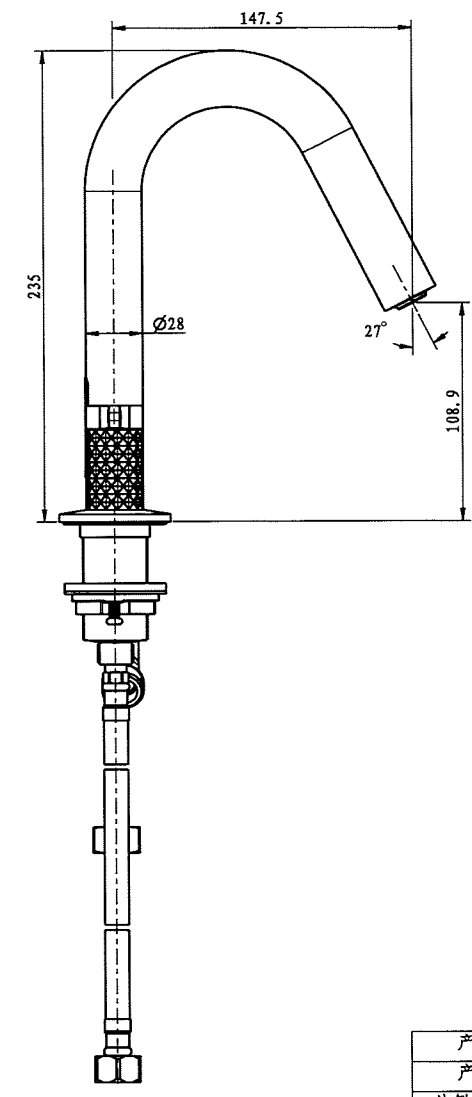
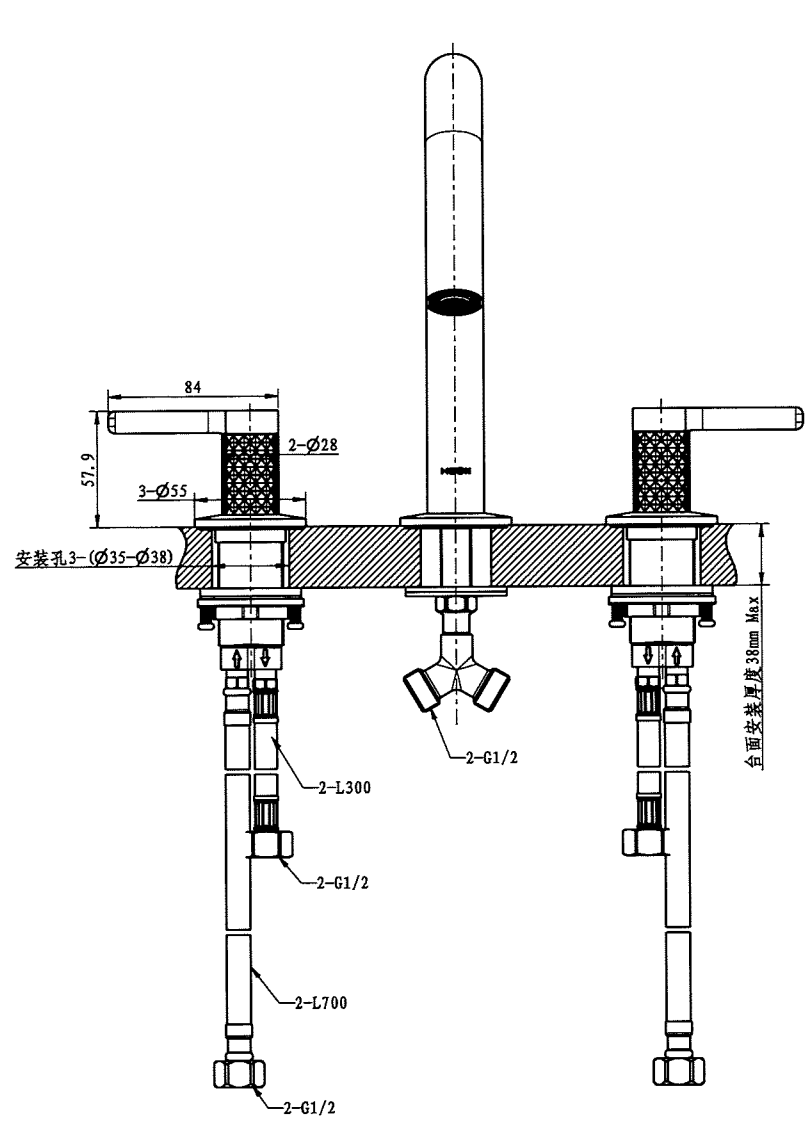


标记 Item	处数 Quantity	变更文件号 Change File Number	变更内容 Change Content	变更人 Change W.	变更日期 Change Date



产品描述 Description	面盆龙头BMF168-132-ZG\台式明装\双柄双控\铬金\水净				
产品编码 Part No.	FF168500ZGB0A				
比例 Scale	1:2	图号 Drawing No.	E-FF1685		
材质 Material	ASSY	版本 Version	A	第一视角 First Angle Projection	
重量 Weight		单位 Unit	mm	共 2 页/第 2 页	
设计 Designed By	饶高智	日期 Date	2022.09.26	HEGII 恒洁卫浴有限公司	
审核 Checked By		日期 Date	2022/9/27		
批准 Approved By		日期 Date			

重要尺寸★ Critical Dimension	未注尺寸公差 Reference Dimension Tolerances					
基本尺寸 Basic Dimension	>0.5-6	>6-30	>30-120	>120-400	>400-1000	角度
公差值 Tolerance Value	±0.5	±1	±1.5	±2.5	±4	±0.5°